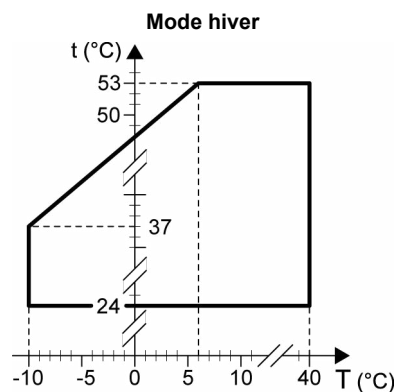
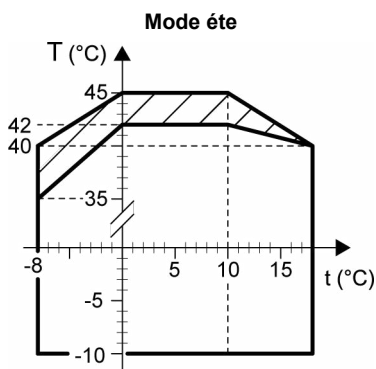
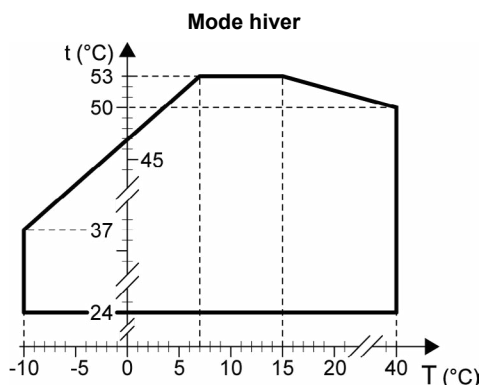
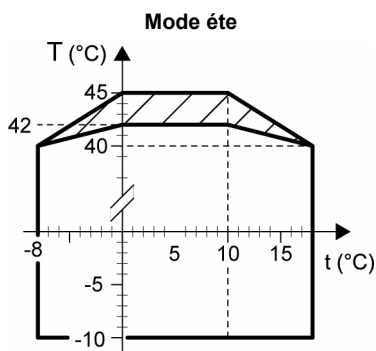


Limites de fonctionnement

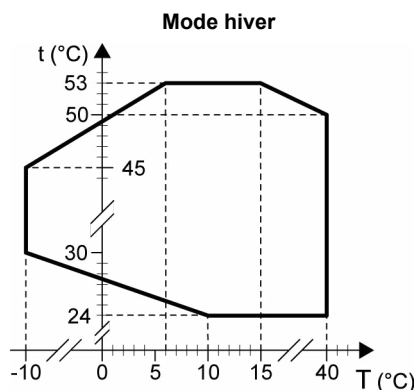
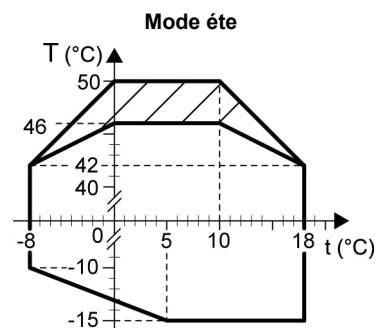
Modèles TCETTY-THCETY 233÷238



Modèles TCETTY-THCETY 245÷265



Modèles TCETTY-THCETY 270÷2160



En mode été:

Température maximale de l'eau en entrée 23°C.

- Pression de l'eau minimale 0,5 Barg.
- Pression d'eau maximale : 10 Barg / 6 Barg avec P / ASP

Remarque:

Pour une  $t (^{\circ}\text{C}) < 5 ^{\circ}\text{C}$  (accessoire BT), il faut OBLIGATOIREMENT préciser, lors de la commande, les températures de fonctionnement de l'unité (entrée/sortie de l'eau glycolée de l'évaporateur) afin de permettre un paramétrage exact de cette dernière. *Utilisation de solutions antigel: voir "Utilisation de solutions antigel"*

En mode hiver:

Température minimale de l'eau en entrée 20°C  
Température maximale de l'eau en entrée 47°C

Modèle	233 265	270 2160
Versions	<b>T</b>	
	Tmax = 42°C (1) (2)	Tmax = 46°C (1) (2)
	Tmax = 45°C (1) (3)	Tmax = 50 °C (1) (3)

T (°C)	Température de l'air extérieur (B.S.)
T (°C)	Température de l'eau produite
	Fonctionnement standard
	Fonctionnement avec étagement de la puissance frigorifique.

(1)	Température eau évaporateur (IN/OUT) 12/7 °C
(2)	Température maximale de l'air extérieur avec l'unité en fonctionnement standard à pleine charge
(3)	Température maximale de l'air neuf avec l'unité en fonctionnement étagé de puissance frigorifique